

# XPS 18

## Quick Start Guide

Hurtig startguide  
Pikaopas  
Hurtigstart  
Snabbstartguide



### 1 Set up the keyboard and mouse

Konfigurer tastatur og mus  
Asenna näppäimistö ja hiiri  
Oppsett til tastatur og mus  
Ställ in tangentbordet och musen

See the documentation that shipped with the wireless keyboard and mouse.

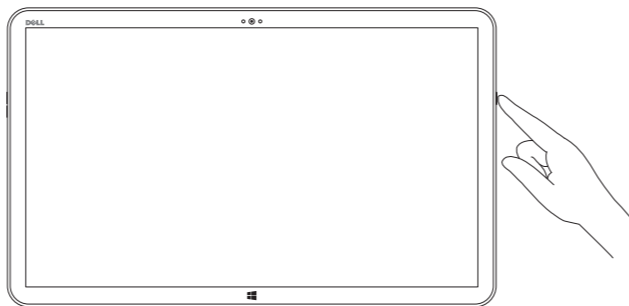
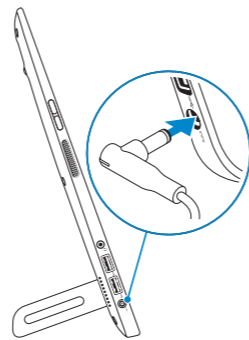
Se dokumentationen der fulgte med den trådløse tastatur og mus.  
Viittaa langattoman näppäimistön ja hiiren mukana tullesiin asiakirjoihin.

Se dokumentasjonen som fulgte med det trådløse tastaturet og den trådløse musa.

Läs i dokumentationen som medföljde det trådlösa tangentbordet och den trådlösa musen.

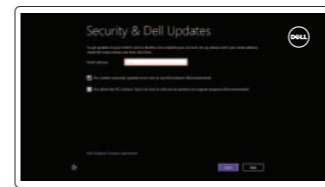
### 2 Connect the power cable and press the power button

Tilslut strømkablet og tryk på tænd/sluk-knappen  
Kytke virtajohto ja paina virtapainiketta  
Slik kobler du til strømkabelen og trykker på strømknappen  
Anslut strømkabeln och tryck på strömbrytaren



### 3 Finish Windows setup

Udfør Windows Installation | Suorita Windows-asennus loppuun  
Fullfør oppsett av Windows | Slutför Windows-inställningen



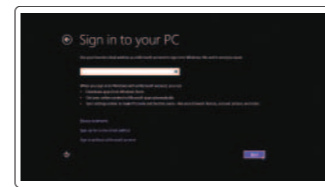
#### Enable security and updates

Aktivér sikkerhed og opdateringer  
Ota suojaus ja päivitykset käyttöön  
Aktiver sikkerhet og oppdateringer  
Aktivera säkerhet och uppdateringar



#### Connect to your network

Opret forbindelse til netværket  
Muodosta verkkoyhteys  
Koble deg til nettverket ditt  
Anslut till ditt nätverk



#### Sign in to your Microsoft account or create a local account

Log på din Microsoft-konto eller opret en lokal konto  
Kirjaudu Microsoft-tiillesi tai luo paikallinen tili  
Logg inn på Microsoft-kontoen din eller opprett en lokal konto  
Logga in till ditt Microsoft-konto eller skapa ett lokalt konto

### Explore resources

Udforsk ressourcer | Tutustu resursseihin  
Utforsk ressurser | Utforska resurser



#### Help and Tips

Hjælp og tips | Ohje ja vinkkejä  
Hjelp og tips | Hjälp och tips



#### My Dell

Min Dell | Dell-tietokoneeni  
Min Dell | Min Dell

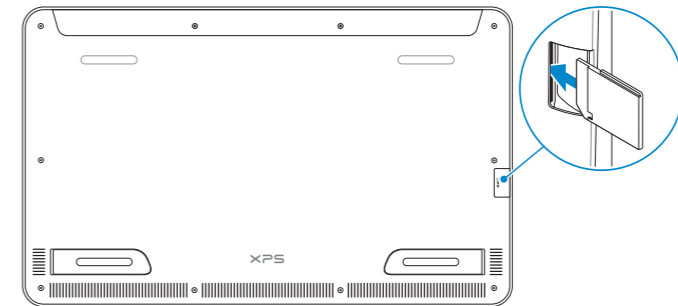


#### Register your computer

Registrer computeren | Rekisteröi tietokone  
Registrer datamaskinen din | Registrera datorn

### Insert SD card (optional)

Isæt SD-kort (valgfrit tilbehør) | Asenna SD-kortti (valinnainen)  
Sett inn SD-kort (tilleggsutstyr) | Sätt i SD-kort (tillval)



**Product support and manuals**  
Produktsupport og manualer  
Tuotetuki ja käyttöoppaat  
Produkstötte og -håndbøker  
Produktsupport och handböcker

[dell.com/support](http://dell.com/support)  
[dell.com/support/manuals](http://dell.com/support/manuals)  
[dell.com/windows8](http://dell.com/windows8)

**Contact Dell**  
Kontakt Dell | Dellin yhteystiedot  
Kontakt Dell | Kontakta Dell

[dell.com/contactdell](http://dell.com/contactdell)

**Regulatory and safety**  
Lovgivningsmæssigt og sikkerhed  
Säädöstenmukaisuus ja turvallisuus  
Lovpälagte forhold og sikkerhet  
Reglering och säkerhet

[dell.com/regulatory\\_compliance](http://dell.com/regulatory_compliance)

**Regulatory model**  
Regulatorisk model | Säädösten mukainen malli  
Regulerende modell | Regleringsmodell

W01A

**Regulatory type**  
Regulatorisk type | Säädösten mukainen tyyppi  
Regulerende type | Regleringstyp

W01A002

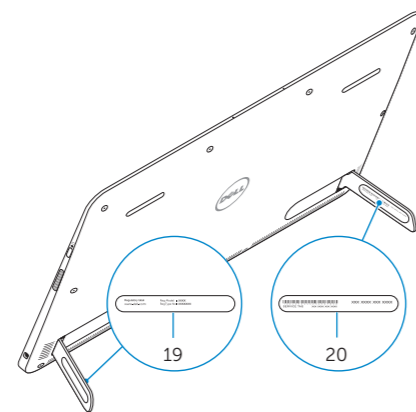
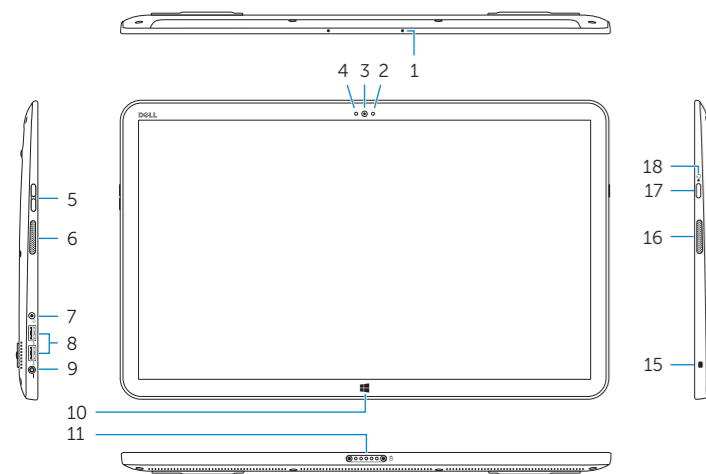
**Computer model**  
Computermodell | Tietokoneen malli  
Datamaskinmodell | Datormodell

XPS 18 series



## Features

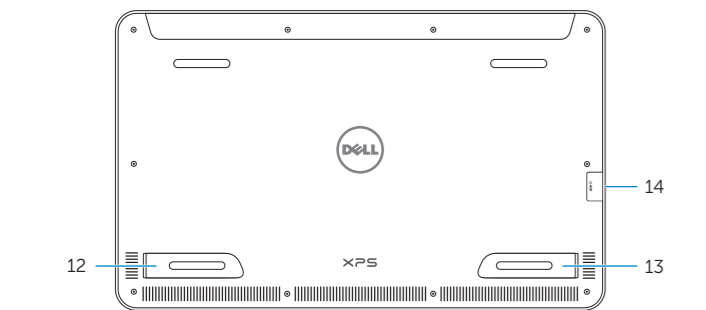
Funktioner | Ominaisuudet | Funksjoner | Funktionen



1. Mikrofoner (2)
2. Sensor for omgivende lys
3. Kamera
4. Statusindikator for kamera
5. Volumenkontrollknapper (2)
6. Venstre højtaler
7. Headset-port
8. USB 3.0-porte (2)
9. Port til strømsadapler
10. Windowsknapp
11. Opladerstik
12. Højre fod
13. Venstre fod
14. Åbning til SD-kort
15. Sikkerhedskablets åbning
16. Højre højtaler
17. Tænd/sluk-knap
18. Statusindikatorer for strøm og batteri
19. Lovgivningsmæssig etiket
20. Servicekodeetiket

1. Mikrofoner (2)
2. Sensor for omgivelseslys
3. Kamera
4. Statuslys for kamera
5. Volumknapper (2)
6. Venstre højtaler
7. Hodetelefonport
8. USB 3.0-kontakter (2)
9. Kontakt for strømforsyning
10. Windows-knapp

11. Ladekontakt
12. Høyre fot
13. Venstre fot
14. Spor for SD-card
15. Spor for sikkerhetskabel
16. Høyre høytaler
17. Strømknapp
18. Strøm-/batteristatuslampe
19. Forskriftsetikett
20. Etikett med tjenestemerke



1. Microphones (2)
2. Ambient-light sensor
3. Camera
4. Camera-status light
5. Volume-control buttons (2)
6. Left speaker
7. Headset port
8. USB 3.0 ports (2)
9. Power-adaptor port
10. Windows button
11. Charging connector
12. Right foot
13. Left foot
14. SD-card slot
15. Security-cable slot
16. Right speaker
17. Power button
18. Power/Battery-status light
19. Regulatory label
20. Service Tag label

1. Mikrofonit (2)
2. Ympäristön valotunnistin
3. Kamera
4. Kameran tilan merkkivalo
5. Äänenvoimakkuuspainikkeet (2)
6. Vasen kaiutin
7. Kuulokeliitäntä
8. USB 3.0 -portit (2)
9. Verkkolaiteportti
10. Windows-painike
11. Latausliitin
12. Oikea jalka
13. Vasen jalka
14. SD-korttipaikka
15. Suojakaapelin paikka
16. Oikea kaiutin
17. Virtapainike
18. Virran/akun tilan merkkivalo
19. Säädöstenmukaisuustarra
20. Huoltomerkkitarra

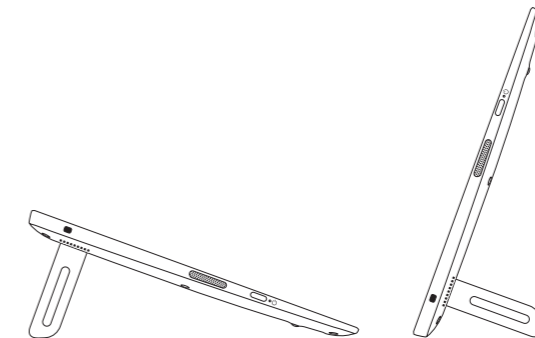
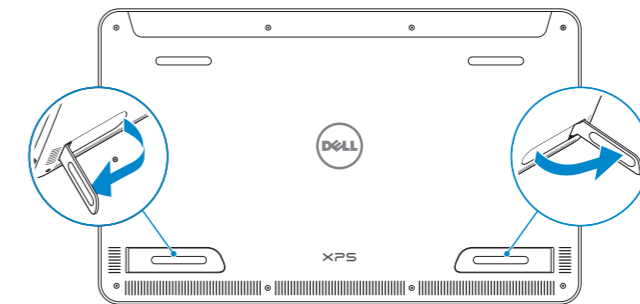
1. Mikrofoner (2)
2. Ljussensor
3. Kamera
4. Kamerastatuslampe
5. Knappar för volymkontroll (2)
6. Vänster högtalare
7. Hörlursport
8. USB 3.0-portar (2)
9. Nätagadapterport
10. Windows-knapp

11. Laddningskontakt
12. Höger stödben
13. Vänster stödben
14. SD-kortplats
15. Plats för kabellås
16. Höger högtalare
17. Strömbrytare
18. Statuslampe för strøm/batteri
19. Regleringsetikett
20. Etikett med servicenummer

## Basic stand

Basisfod | Perustuki

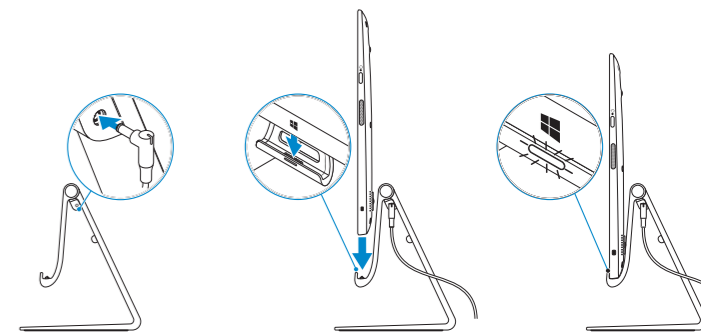
Grunnstativ | Enkelt stativ



## Powered stand — optional

Strømforsynet fod — tilkøbes | Virrallinen tuki — lisävaruste

Strømstativ — Tilleggsutstyr | Stativ med strømforsörjning — tillval



**NOTE:** The docking-status light on the powered stand turns on when your computer is correctly seated.

**BEMÆRK!** Docking-indikatoren, på den strømforsynede fod, lyser når computeren er placeret korrekt.

**HUOMAUTUS:** Virrallisen tuen telakan tilan merkkivalo syttyy, kun tietokone on asetettu telakkaan oikein.

**MERK:** Statuslusene for dokking vil slå seg på når datamaskinen er korrekt dokket i strømstativet.

**ANMÄRKNING:** Dockningsstatuslampan på stativet med strømforsörjning lyser när datorn sitter korrekt.